

AVANTIS 95 DEUREN

Passiefdeur met extreme performanties





AVANTIS 95 DEUREN

Passiefdeur met extreme performanties

De nieuwe Avantis 95 deur heeft een optimale thermische isolatie dankzij de uiterst lage U-waarden tot $0,60 \text{ W/m}^2\text{K}$ (U_D). Dé oplossing dus voor passief- en lage-energie-gebouwen.



naar binnen draaiend



naar buiten draaiend

Ongeëvenaarde prestaties

- Passieve oplossing voor beglaasde en paneeldeuren.
- De Avantis 95 deuren presteren uitzonderlijk goed zowel op het gebied van thermische isolatie en luchtdichtheid als waterdichtheid. Met waarden van 750 Pa voor enkele naar binnen draaiende deuren, is het systeem bestand tegen extreme weerbelastingen.
- De onovertroffen luchtdichtheid zorgt voor optimale resultaten bij een Blower-Door-test en beïnvloedt de energieprestatie-classificatie van het gebouw.
- Inbraakwerendheid klasse RC 2 met meerpuntsluiting.

AVANTIS 95 DEUREN

Geavanceerd energie besparen voor een duurzaam milieu

De Avantis 95 deuren hebben een uitzonderlijke thermische isolatie dankzij de intelligente isolatie-technologie (patent in aanvraag) waarbij we gebruik maken van een speciale foam in de centrale kamer van de vleugel en het kader.

De specifiek ontworpen dichtingen zorgen niet alleen voor de thermische isolatie, maar ook voor de onovertroffen lucht- en waterdichtheid van het systeem. Naast thermische isolatie, is luchtdichtheid de meest kritische factor bij het bepalen van de energie-efficiëntie van een raam of deur.

De grotere kaderdiepte draagt bij tot de sterkte en de stabiliteit van de profielen. Voor architecten heeft dit als belangrijk voordeel dat ze in hun ontwerp grote glasoppervlakken kunnen combineren met stabiele deuren. Dit betekent tegelijk innovatief, energie-efficiënt en duurzaam ontwerpen met een maximale lichtinval, zonder afbreuk te doen aan de esthetiek.



AVANTIS 95 DEUREN

Efficiënte fabricage voor de schrijnwerker

Gemakkelijk te fabriceren, eenvoudig te plaatsen

- Avantis 95 is net zo gemakkelijk en snel te fabriceren als een normaal aluminium deursysteem. Er zijn geen speciale accessoires, gereedschappen of technieken vereist.
- Intelligente slotaanslag: dankzij het slimme ontwerp van het vleugelprofiel, zijn de sloten altijd correct gepositioneerd, waardoor tijdrovend meten en mogelijke fouten tot het verleden behoren.
- Dezelfde bewerking voor alle typen sloten: alle sloten passen in dezelfde bewerking van vleugel- en kaderprofielen wat een vereenvoudiging van de fabricatie oplevert. Krijgt de deur een andere slotfunctie dan hoeft u enkel het slot te vervangen, zonder extra bewerking.
- Opbouw- en rolscharnieren worden zonder tegenplaten gemonteerd en probleemloos met schroeven bevestigd.
- De Avantis 95-deuren zijn een uitbreiding van de Avantis 95-reeks en gaan perfect samen met de Avantis 95-ramen.
- Een beperkt aantal afwerkingsprofielen moeten worden gepositioneerd en bevestigd. Eén enkel afwerkingsprofiel aan de onderkant van de deur is voldoende.
- Beperkt aantal profielen en accessoires maar eindeloze combinaties.
- Keuze uit pers-, pen- of excentrische hoeken voor de hoekverbinding.
- Gebruikt verschillende onderdelen uit het Avantis-platform.
- CNC-programmering beschikbaar via SapaLogic.

Economische voordelen

- Beperking van uw voorraad door het maximaliseren van gemeenschappelijke onderdelen voor verschillende deurtypes.
- Identieke scharnieren voor zowel naar binnen als naar buiten draaiende deuren.
- Scharnieren met ruime regel mogelijkheden waardoor eventuele toleranties opgevangen kunnen worden.
- Identieke drempels voor zowel naar binnen als naar buiten draaiende deuren.
- Verbeterde oplossing tegen vervorming veroorzaakt door bi-metaal (thermische uitzetting).



Thermische waarden

U_D deur met glas 0,5	0,75 W/m ² K
U_D deur met PU-paneel	0,60 W/m ² K

Vleugelafmetingen

Standaard	1400 x 2500
-----------	-------------

Maximum vleugelgewicht

Opbouwscharnieren	250 kg
Rolscharnieren	180 kg
Verdektlig. scharnieren	180 kg

Paneeldikte

Glas	64 mm
Vulpanelen	73 mm

Inbraakwerendheid

met meerpuntsloten	klasse RC2
--------------------	------------



Exclusief Sapa beslag

Opties scharnierzijde

- Sapa opbouwscharnieren
- Sapa rolscharnieren (patent in aanvraag)
- Verdektliggende scharnieren

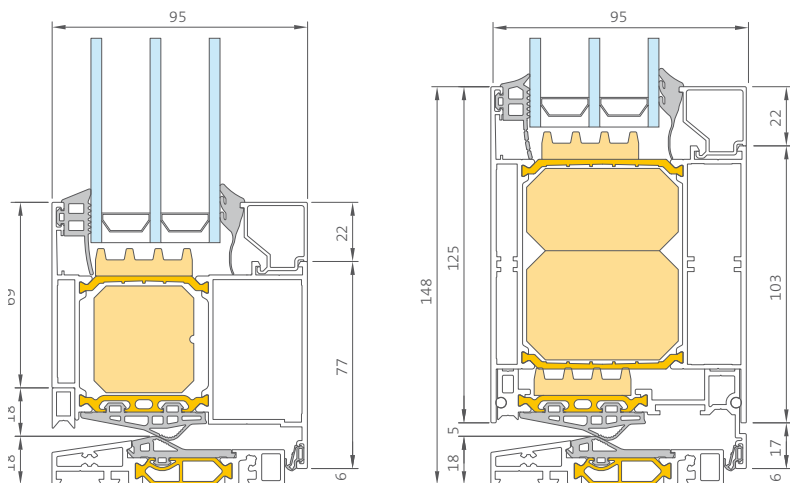
Opties slotzijde

- Sloten
 - › “Sapa-kwaliteit” met enkele, driepunts- en rolsloten.
- Cilinders
 - › De Sapa-cilinders worden getest op 250.000 cycli, ruim boven de EN 1303 standaard.
- Deursluiters
 - › Sapa-deursluiters met glij- of knikarm.
- Handgrepen
 - › S-line krukken met “Sapa fix”-montage-mechanisme
 - › Sapa-deurtrekkers vervaardigd uit AISI 316



UITSTEKENDE WEERSBESTENDIGHEID

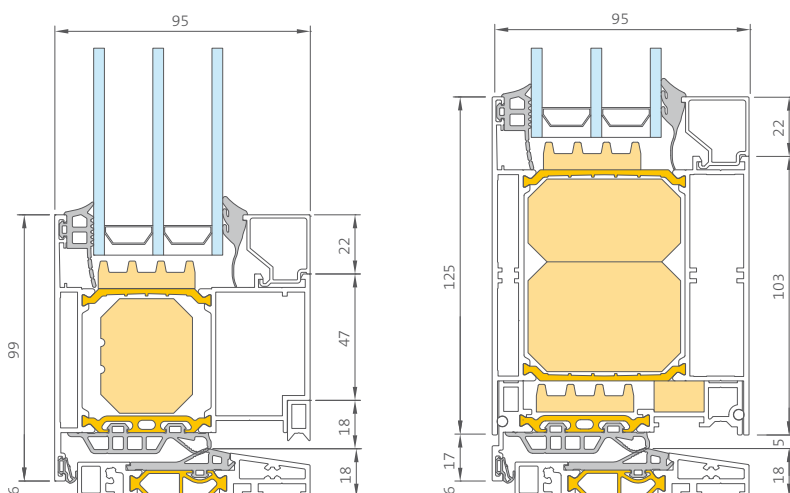
Avantis 95 naar binnen draaiende deur



Enkele, naar binnen draaiende deur	
Luchtdichtheid	A4
Waterdichtheid	E750
Windweerstand	C4 - 1600 Pa

Dubbele, naar binnen draaiende deur	
Luchtdichtheid	A3
Waterdichtheid	E200
Windweerstand	C3 - 1200 Pa

Avantis 95 naar buiten draaiende deur



Enkele, naar buiten draaiende deur	
Luchtdichtheid	A4
Waterdichtheid	E1500
Windweerstand	C4 - 1600 Pa

Dubbele, naar buiten draaiende deur	
Luchtdichtheid	A4
Waterdichtheid	E300
Windweerstand	C3 - 1200 Pa

sapa:

buildingsystem

ARCHITECTURAL ALUMINIUM SOLUTIONS

Stempel constructeur

SAPA BUILDING SYSTEM

Service, from design to installation

Sapa Building System is één van de grootste leveranciers van aluminium bouwsystemen in Europa en maakt deel uit van de groep SAPA, wereldleider op vlak van aluminium oplossingen. De hoofdactiviteit betreft de ontwikkeling en de verdeling van aluminium profielsystemen voor ramen, deuren, veranda's, gevels ea.

Onze vakbekwame schrijnwerkers zorgen voor een professionele samenstelling en plaatsing van de aluminium ramen. Bovendien werken wij nauw samen met de ontwerpers en bouwpartners en adviseren wij over de beste projectoplossing..

Ramen, deuren, schuifdeuren, gevels, veranda's, balustrades, poorten, BIPV.

SAPA BUILDING SYSTEMS NV

- Industrielaan 17, BE-8810 Lichtervelde
T +32 (0)51 72 96 66 | F +32 (0)51 72 96 89
- Industriezone Roosveld 11, BE-3400 Landen
T +32 (0)11 69 03 11 | F +32 (0)11 83 20 04
- E info.be@sapagroup.com | W www.sapa-ramen.be

Aluminium is ons vak.