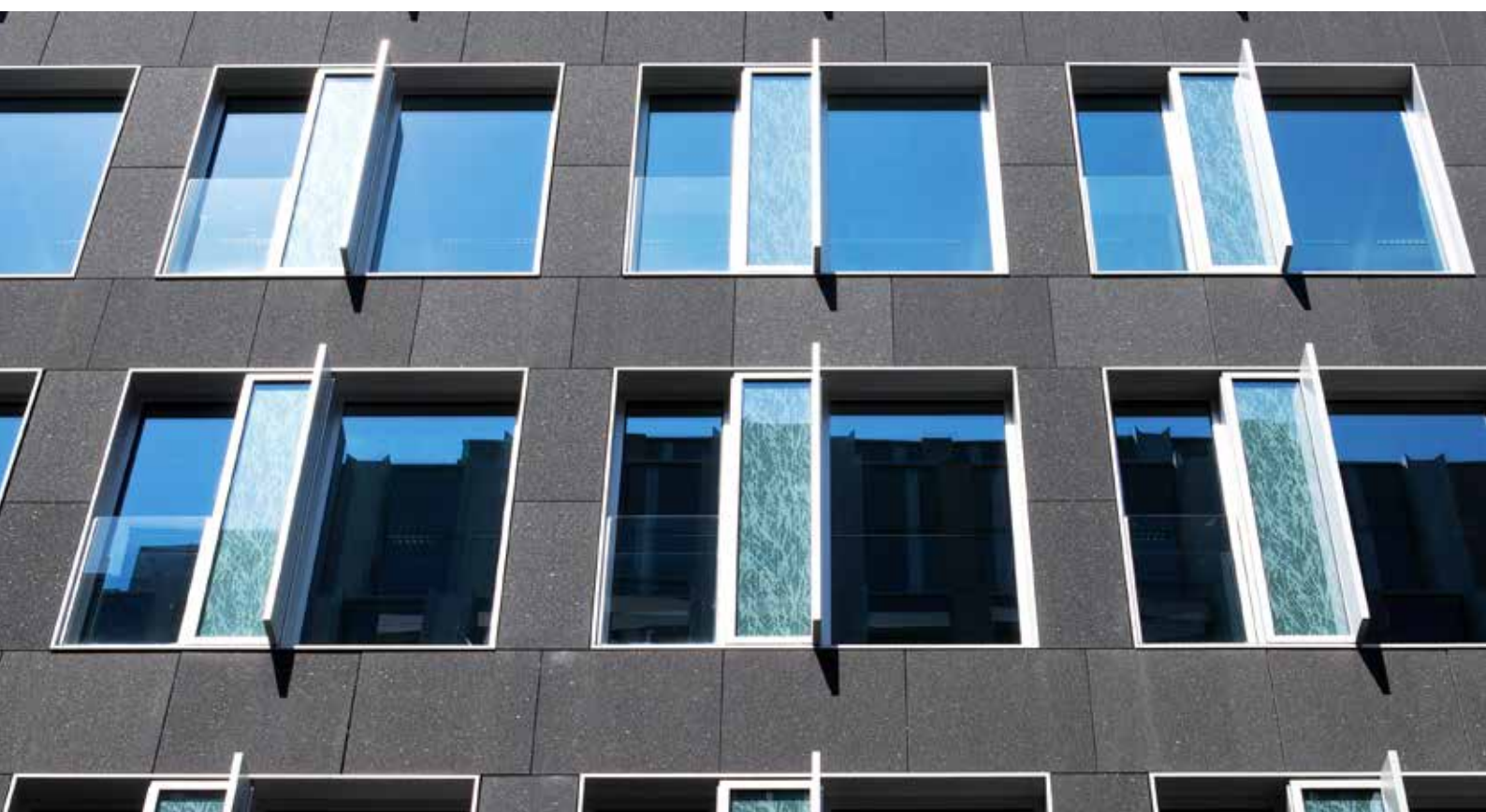


AVANTIS 75 HV

Ramen en deuren





AVANTIS 75 HV

Ramen en deuren

Avantis 75 HV is een hoogwaardig thermisch onderbroken 3-kamersysteem voor aluminium ramen met een bouwdiepte van 75 mm. Avantis 75 HV is de ideale oplossing wanneer een slanke aanzichten, hoge prestaties en kwaliteit belangrijke eisen zijn.

Geavanceerde energiebesparing op modulaire basis

- Avantis 75 HV-profielen hebben drie kamers en buisvormige, glasvezelversterkte polyamidestrips van 40 mm om de warmtegeleiding drastisch te verminderen. Daarom scoort Avantis 75 HV bijzonder hoog op vlak van warmte-isolatie en biedt het systeem een verbeterde totale isolatie. Dit zorgt voor een lager energieverbruik en is bijgevolg positief voor het milieu.
- De maximale glasdikte bedraagt 58 mm voor het kaderprofiel en 54 mm voor het vleugelprofiel.
- De naar binnen opendraaiende vleugels hebben een stevige middendichting voor betere thermische en akoestische prestaties.
- Alle standaard zonwering- en ventilatiesystemen zijn eenvoudig te integreren in Avantis 75 HV.
- Voorgevormde polyetheen infills ter verbetering van de Uf-waarde.
- Alternierend gebruik van de modulair integreerbare isolatiestappen garandeert het behalen van een hoge thermische performantie

Modulaire thermische prestaties

Avantis 75 HV Basic	2,0 W/m ² K - 2,4 W/m ² K
Avantis 75 HV I	1,9 W/m ² K - 2,3 W/m ² K
Avantis 75 HV SI	1,7 W/m ² K - 2,2 W/m ² K
Avantis 75 HV SHI	1,0 W/m ² K - 1,9 W/m ² K



MODULAR THERMICITEIT

Avantis 75 HV Basic

- $U_f = 2,0 \text{ W/m}^2\text{K} - 2,4 \text{ W/m}^2\text{K}$

Avantis 75 HV I

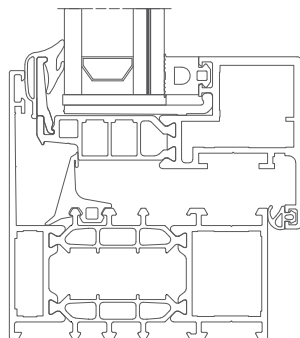
- $U_f = 1,9 \text{ W/m}^2\text{K} - 2,3 \text{ W/m}^2\text{K}$
- Thermisch performante middendichting

Avantis 75 HV SI

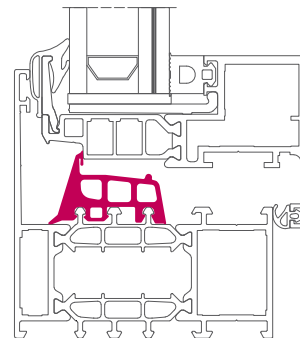
- $U_f = 1,7 \text{ W/m}^2\text{K} - 2,2 \text{ W/m}^2\text{K}$
- Thermisch performante middendichting
- Voorgevormde PE-inserts in de isolatiezone (concept Foam-power®)

Avantis 75 HV SHI

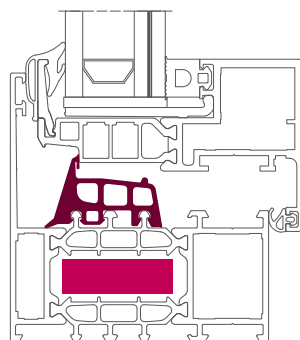
- $U_f = 1,0 \text{ W/m}^2\text{K} - 1,9 \text{ W/m}^2\text{K}$
- Thermisch performante middendichting
- Voorgevormde PE-inserts in de isolatiezone (concept Foam-power®)
- PE-insert in de glasspanning



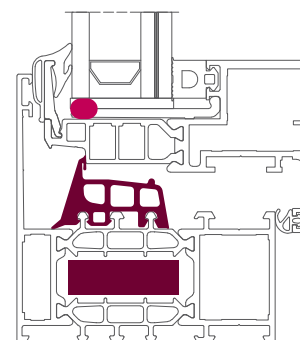
Avantis 75 HV Basic - Afgebeelde profiel combinatie: $U_f = 2,05 \text{ W/m}^2\text{K}$



Avantis 75 I - Afgebeelde profiel combinatie: $U_f = 1,97 \text{ W/m}^2\text{K}$



Avantis 75 HV SI - Afgebeelde profiel combinatie: $U_f = 1,89 \text{ W/m}^2\text{K}$



Avantis 75 SHI - Afgebeelde profiel combinatie: $U_f = 1,71 \text{ W/m}^2\text{K}$

Avantis 75 HV	Basic	I	SI	SHI
Aanzichtbreedte in mm Kader + vleugel	68	68	68	68
U_{frame}	2,05	1,97	1,89	1,71
U_{window} ($U_{\text{glazing}} = 1,1$)	1,65	1,63	1,58	1,57
U_{window} ($U_{\text{glazing}} = 0,8$)	1,42	1,40	1,35	1,34

Maximum U_w waarde gebaseerd op een element van $1230 * 1480 \text{ mm}$
Deze thermische waardes zijn enkel een indicatie. Voor meer informatie, contacteer uw Sapa Building System filiaal.

AVANTIS 75 HV



Design

- Dit geavanceerde thermische systeem biedt de slankste aanzichtsbreedte aan die momenteel verkrijgbaar is in dit segment.
- Avantis 75 HV is compatibel met het eigen beslaggamma, evenals met andere Sapa Building System producten zoals onze gordijngewel.
- Onzichtbare afwatering, afdekkapjes zijn niet meer nodig.
- Standaard verdektliggend beslag.
- Dankzij een uitgebreid gamma afwerkingsprofielen worden de ramen perfect geïntegreerd in het gebouw.
- Vleugel- en kaderprofielen en tussenstijlen zijn verkrijgbaar in verschillende afmetingen en beantwoorden zo aan de vereisten op vlak van stabiliteit en design.
- Een uitgebreide keuze scharnieren, krukken en beslag om aan bijzondere eisen tegemoet te komen.

AVANTIS 75 HV

Prestaties

- Dank zij speciaal ontworpen rubbers, een ruime drukegalisatiekamer en uitgekiende ontwatering staat Avantis 75 HV borg voor een uitmuntende lucht- en waterdichtheid. Door het gebruik van foamtechniek ontstaat er een grote verscheidenheid aan isolatieniveaus.
- De Avantis 75 HV biedt de mogelijkheid tot het gebruik van driedubbel glas aan waardoor deze serie in dat geval, naast de thermische voordelen, ook een uitmuntende akoestische isolatie aanbiedt.
- Het gebruik van verschillende dichtingen verhoogt de akoestische weerstand van het systeem.
- Het behalen van de luchtdichtheidsklasse 4 laat toe om te voldoen aan de "Blower Door" test.

Afwerkingen

- Naast RAL-kleuren, verkrijgbaar in mat of glanzend, is er een groot pallet met diverse kleuren/afwerkingen verkrijgbaar: houtimitatie, metallics, gestructureerd en anodisatie in diverse tinten.
- Bovendien stelt Sapa Building System het Colorama palet voor: een waaier van 18 actuele tinten, verkrijgbaar in 2 verschillende afwerkingen: mat en structuurlak.
- Een bi-color uitvoering, waarbij de binnen- en buitenzijde een verschillende kleur hebben, is perfect mogelijk.
- Inzake oppervlaktebehandeling dragen onze profielen het garantielabel Qualicoat of Qualanod.

Veiligheid

- De combinatie van veiligheidsglas, met specifiek beslag, biedt een goede weerstand tegen inbraak.
- Een uitgebreid gamma van krukken, al dan niet afsluitbaar, kan in het systeem geïntegreerd worden.





Fabricage

- Avantis 75 HV is geïntegreerd in het modulaire concept Eurosystem en is bijgevolg complementair met de andere Eurosystem reeksen. Op die manier kunnen onze constructeurs een maximale service bieden met een minimum aan stock.
- De Euronut beslagkamer is geschikt voor standaard beslag.
- Verscheidene versterkte tussenstijlen verzekeren, zowel horizontaal als verticaal, de nodige stabiliteit bij grote oppervlaktes.
- Drie verbindingmethoden zijn verkrijgbaar.
- Speciaal ontworpen ponsgereedschappen voor de Eurosystem series verzekeren een snelle en nauwkeurige montage.
- Voor constructeurs in het bezit van een CNC bewerkingsmachine biedt Sapa Building System haar software pakket SapaLogic aan, een open concept voor automatisatie.

Project support & -service

- Het ervaren Project Team van Sapa Building System geeft u advies over de beste oplossingen voor uw project.
- Wij ondersteunen u bij prijs- en sterkteberekeningen, bouwaansluitingen, thermische simulaties, enz.
- Specifieke projectoplossingen kunnen ontwikkeld worden.
- Modelhoeken, catalogen, bestekteksten en digitale tekeningen zijn beschikbaar.

SapaLogic is een gebruiksvriendelijk berekeningsprogramma voor een snelle, efficiënte en volledige berekening van ramen, deuren, structuren, gordijngelvels en veranda's. SapaLogic is modulair en toch zeer compleet. De verschillende versies zijn beschikbaar in functie van de noden van het bedrijf.

SapaThermic is een gedetailleerde thermische simulatiesoftware voor ramen, deuren, schuifsystemen en gordijngelvels. Het programma kan gekoppeld worden aan SapaLogic of gebruikt worden als toepassing op zichzelf.

AVANTIS 75 HV

Milieu

- Aluminium ramen zijn onderhoudsvriendelijk.
- Aluminium rot, barst, scheurt of roest niet.
- Aluminium is een “groen” product: het kan oneindig gerecycleerd worden zonder kwaliteitsverlies.



EIGENSCHAPPEN



Afmetingen

Min. aanzichtbreedte kader	68 mm
Min. aanzichtbreedte stijl	108 mm
Bouwdiepte kader	75 mm
Vleugeldiepte	85 mm
Max. venster (breedte x hoogte)	1200 x 2100 mm

Beglazing

Hoogte glassponning kader	40 mm
Beglazing kader	21 - 58 mm
Beglazing vleugel	18 - 54 mm
Beglazingsmethode	droge beglazing met behulp van EPDM dichtingen of silicone

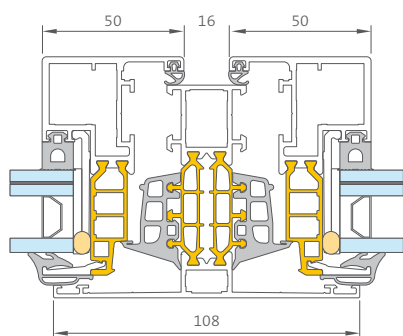
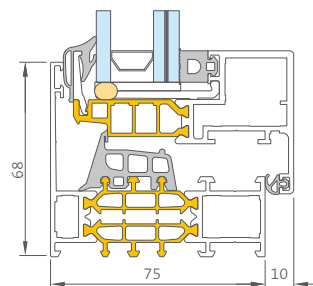
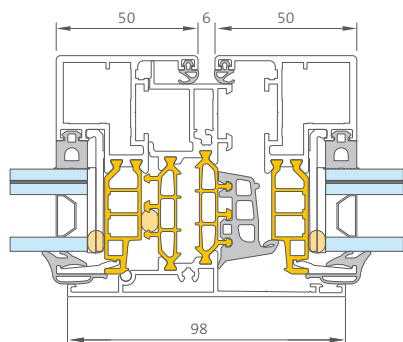
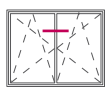
Prestatieniveau

Thermische onderbreking | buisvormige polyamide PA 6.6 GF25 van 40 mm (kader)

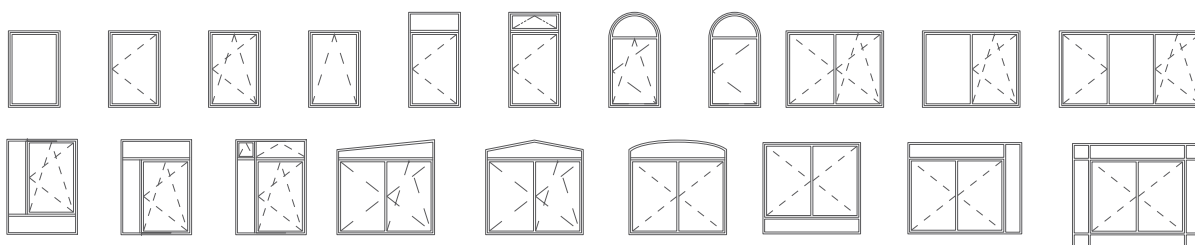
Thermische isolatie

	SHI:	$U_f = 1,0 - 1,9 \text{ W/m}^2\text{K}$	EN ISO 10077-2
	Sl:	$U_f = 1,7 - 2,2 \text{ W/m}^2\text{K}$	EN ISO 10077-2
	I:	$U_f = 1,9 - 2,3 \text{ W/m}^2\text{K}$	EN ISO 10077-2
	Basic:	$U_f = 2,0 - 2,4 \text{ W/m}^2\text{K}$	EN ISO 10077-2
Luchtdichtheid		4	EN 12207
Waterdichtheid		E1200	EN 12208
Windweerstand, veiligheidstest		C4	EN 12210
Schokproef		Klasse 3	EN 13049

AVANTIS 75 HV SNEDES



AVANTIS 75 HV TOEPASSINGEN



sapa:

buildingsystem

ARCHITECTURAL ALUMINIUM SOLUTIONS

Sapa Building System constructeur in uw regio

SAPA BUILDING SYSTEM

Service, from design to installation

Sapa Building System is één van de grootste leveranciers van aluminium bouwsystemen in Europa en maakt deel uit van de groep SAPA, de wereldleider op vlak van aluminium oplossingen. De hoofdactiviteit betreft de ontwikkeling en de verdeling van aluminium profielsystemen voor ramen, deuren, veranda's, gevels ea.

Onze vakbekwame schrijnwerkers zorgen voor een professionele samenstelling en plaatsing van de aluminium ramen. Bovendien werken wij nauw samen met de ontwerpers en bouwpartners en adviseren wij over de beste projectoplossing.

Ramen, deuren, schuifdeuren, gevels, veranda's, balustrades, poorten, zonwering en BIPV

SAPA BUILDING SYSTEM NV

- Industrielaan 17, BE-8810 Lichtervelde
T +32 (0)51 72 96 66 | F +32 (0)51 72 96 89
- Industriezone Roosveld 11, BE-3400 Landen
T +32 (0)11 69 03 11 | F +32 (0)11 83 20 04
- E info.be@sapagroup.com | www.sapa-ramen.be

Aluminium is ons vak