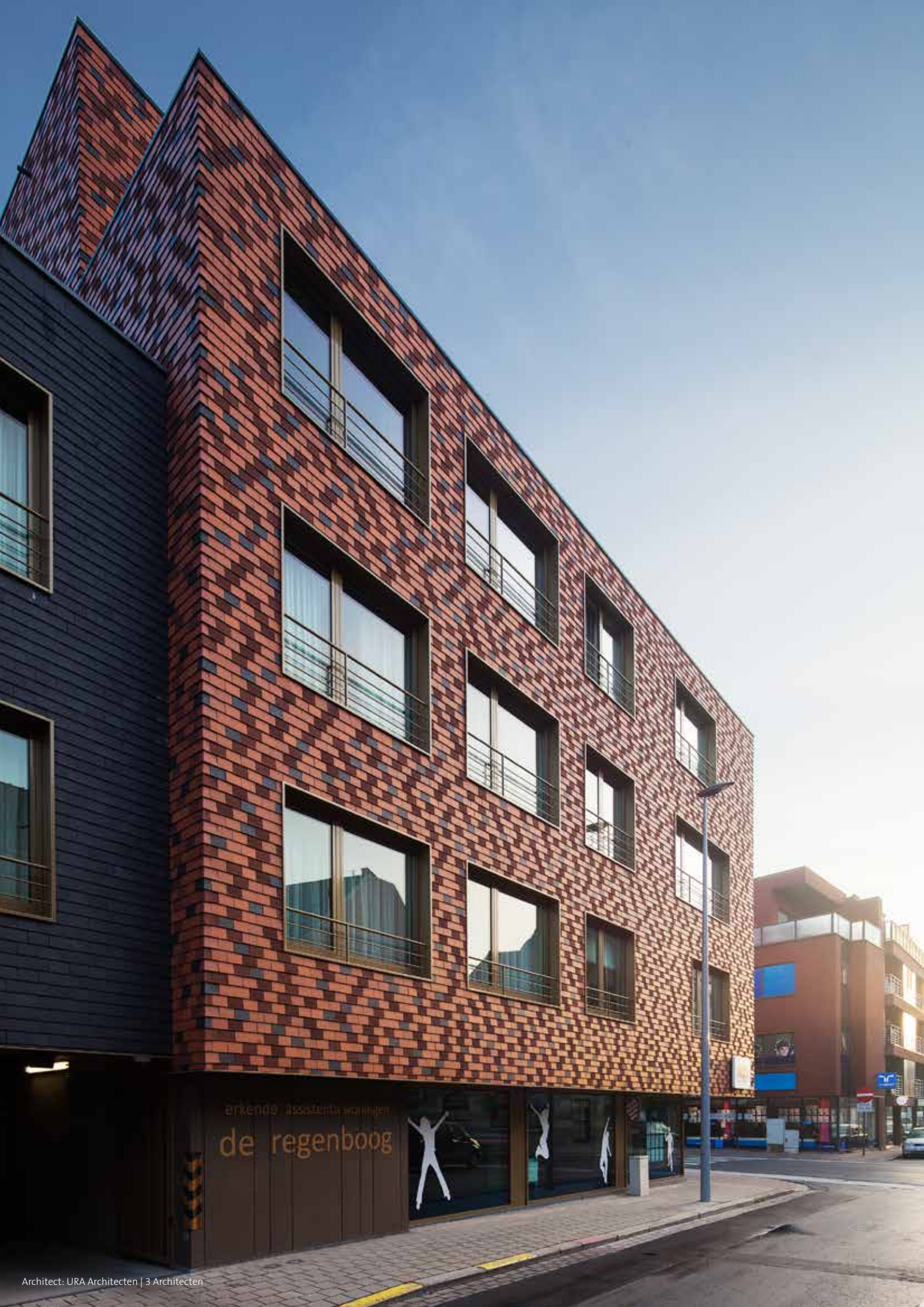


AVANTIS 75

Ramen en deuren





erkende assistentie woningen
de regenboog

AVANTIS 75

Aluminium Ramen en Deuren

Avantis 75 is een hoogwaardig thermisch onderbroken 3-kamer systeem voor ramen en deuren met een bouwdiepte van 75 mm. Avantis 75 is de ideale oplossing wanneer een zeer hoog prestatievermogen en kwaliteit belangrijke eisen zijn.

Geavanceerde energiebesparing op modulaire basis

- Avantis 75-profielen hebben drie kamers en buisvormige, glasvezelversterkte polyamidestrips van 40 mm om de warmtegeleiding drastisch te verminderen. Daarom scoort Avantis 75 bijzonder hoog op vlak van warmte-isolatie en biedt het systeem een verbeterde totale isolatie. Dit zorgt voor een lager energieverbruik en is bijgevolg positief voor het milieu.
- De maximale glasdikte bedraagt 60 mm voor het kaderprofiel en 70 mm voor het vleugelprofiel.
- Thermische waarden volgens EN ISO 10077-2
- Alle standaardzonwering- en ventilatiesystemen zijn eenvoudig te integreren in Avantis 75.

Profielcombinaties met waarde U_f (EN ISO 10077-2)

Avantis 75 Basic	2,0 W/m ² K - 2,5 W/m ² K
Avantis 75 I	1,8 W/m ² K - 1,9 W/m ² K
Avantis 75 SI	1,1 W/m ² K - 1,9 W/m ² K
Avantis 75 SHI	0,92 W/m ² K - 1,7 W/m ² K



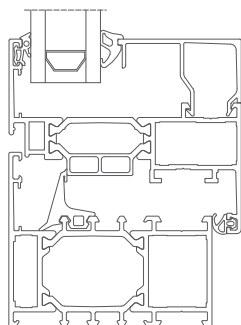
THERMAL VALUES IN 3 MODULAR LEVELS

Avantis 75 Basis

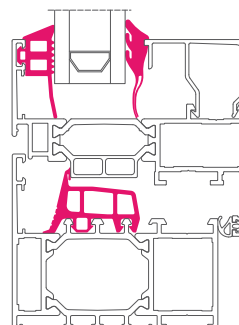
- $U_f = 2,0 \text{ W/m}^2\text{K} - 2,5 \text{ W/m}^2\text{K}$

Avantis 75 I

- $U_f = 1,8 \text{ W/m}^2\text{K} - 1,9 \text{ W/m}^2\text{K}$
- Verbeterde thermische beglazingsrubbers
- Thermisch performante middendichting



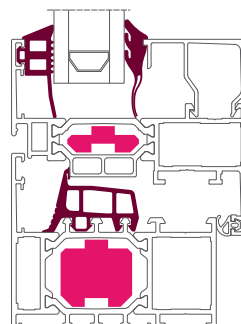
Basic: $U_f = 2,16 \text{ W/m}^2\text{K}$



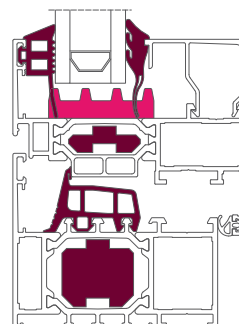
Insulated: $U_f = 1,97 \text{ W/m}^2\text{K}$

Avantis 75 SI

- $U_f = 1,1 \text{ W/m}^2\text{K} - 1,9 \text{ W/m}^2\text{K}$
- Verbeterde thermische beglazingsrubbers & middendichting
- PE-inserts in kader- en vleugelprofiel (concept Foam-power®)



Super Insulated: $U_f = 1,68 \text{ W/m}^2\text{K}$



Super High Insulated: $U_f = 1,53 \text{ W/m}^2\text{K}$

Avantis 75 SHI

- $U_f = 0,92 \text{ W/m}^2\text{K} - 1,7 \text{ W/m}^2\text{K}$
- Verbeterde thermische beglazingsrubbers & middendichting
- PE-inserts in kader- en vleugelprofiel (concept Foam-power®)
- PE-insert in de glasspanning voor optimaal warmtecomfort



Prestatie

- Dankzij speciaal ontworpen rubbers, een ruime drukegalisatiekamer en voorkamerontwatering biedt Avantis 75 een verscheidenheid aan thermische isolatieniveaus. Het geheel staat borg voor een uitstekende wind- en waterdichtheid.
- Afwateringsgleuven zorgen voor een efficiënte afwatering.
- Specifieke afwerkingsprofielen zorgen voor een bijkomende afwatering.
- Het gebruik van verschillende dichtingen verhoogt de akoestische weerstand van het systeem.

Veiligheid

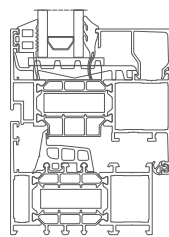
- De combinatie van veiligheidsglas met specifiek raambeslag, zoals meerpuntsslots, biedt een grote inbraakwerendheid. De buisvormige glaslijsten aan de binnenzijde verhinderen dat het raam langs buiten uitgelicht kan worden. Inbraakwerendheidsklasse Klasse 2 (ENV 1627 - 1630)
- Een uitgebreid gamma van krukken, al dan niet te vergrendelen, kan in het systeem geïntegreerd worden.



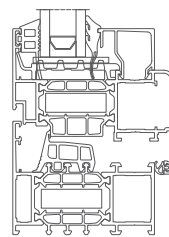


Design

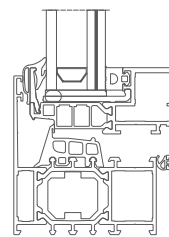
- Avantis 75 is compatibel met het eigen profiel- en beslaggamma, evenals met andere Sapa Building System-producten zoals onze gordijngewel- en verandasystemen.
- Er zijn verschillende designs verkrijgbaar: Classic, Softline, Rustic en HV (verborgen vleugel).
- Onzichtbare afwatering; afdekkapjes zijn niet meer nodig.
- Dankzij een uitgebreid gamma afwerkingsprofielen worden de ramen perfect geïntegreerd in het gebouw.
- Vleugel- en kaderprofielen en tussenstijlen zijn verkrijgbaar in verschillende afmetingen en beantwoorden zo aan de vereisten op vlak van stabiliteit en design.
- Een uitgebreide keuze aan scharnieren, krukken en beslag om aan bijzondere eisen tegemoet te komen.
- Glaslatten zijn verkrijgbaar in verschillende designs.



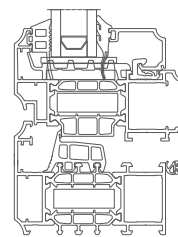
Classic



Softline



HV



Rustic



Fabricage

- Avantis 75 is geïntegreerd in het modulaire concept Eurosystem en is bijgevolg complementair met de andere Eurosystem-reeksen. Op die manier kunnen onze constructeurs een maximale service bieden met een minimum aan stock.
- De Euronut-beslagkamer is geschikt voor standaardbeslag.
- Verscheidene versterkte tussenstijlen verzekeren, zowel horizontaal als verticaal, de nodige stabiliteit bij grote oppervlaktes.
- Vier verbindingsmethoden zijn verkrijgbaar.
- Speciaal ontworpen ponsgereedschappen voor de Eurosystem-reeksen verzekeren een snelle en nauwkeurige montage.
- Voor constructeurs in bezit van een CNCbewerkingsmachine biedt Sapa Building System haar softwarepakket SapaLogic aan, een open concept voor automatisatie.

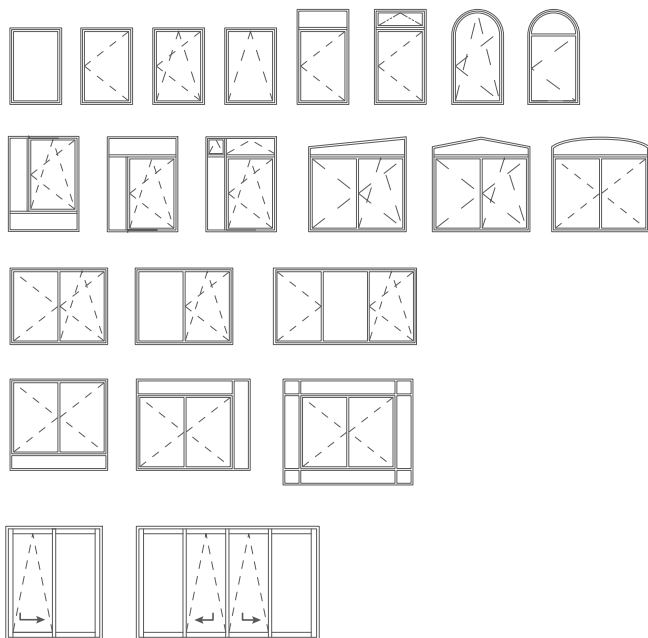


Afwerkingen

- Naast RAL-kleuren, verkrijgbaar in mat of glanzend, is er een groot pallet met diverse kleuren/afwerkingen verkrijgbaar: houtimitatie, metallics, gestructureerd en anodisatie in diverse tinten.
- Bovendien stelt Sapa Building System het Colorama palet voor: een waaier van 18 actuele tinten, verkrijgbaar in 2 verschillende afwerkingen: mat en structuurlak.
- Ook geanodiseerde afwerking is een optie.
- Een bi-color uitvoering, waarbij de binnen- en buitenzijde een verschillende kleur hebben, is perfect mogelijk.
- Inzake oppervlaktebehandeling dragen onze profielen het garantielabel Qualicoat of Qualanod.

AVANTIS 75 TOEPASSINGEN

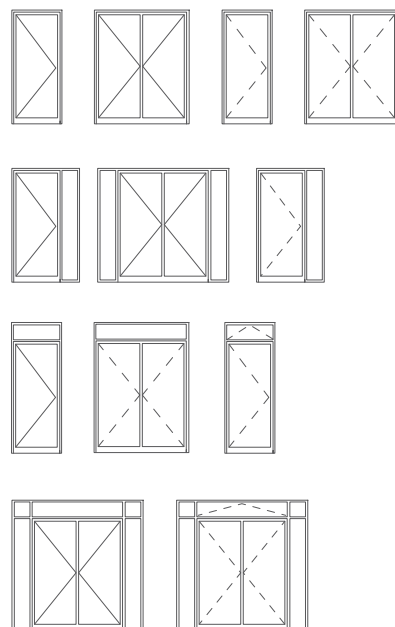
Ramen



Naar buitendraaiend ———

Naar binnendraaiend - - - - -

Deuren



Projectsupport en -service

- Het ervaren Project Team van Sapa Building System geeft u advies over de beste productoplossingen.
- Wij ondersteunen u bij prijs- en sterkteberekeningen, bouwaansluitingen, thermische simulaties, enz.
- Specifieke projectoplossingen kunnen worden ontwikkeld.
- Modelhoeken, catalogen, bestekteksten en digitale tekeningen zijn beschikbaar.

SapaLogic is een gebruiksvriendelijk berekeningsprogramma voor een snelle, efficiënte en volledige berekening van ramen, deuren, structuren, gordijngevels en veranda's. SapaLogic is modulair en toch zeer compleet. De verschillende versies kunnen worden aangepast aan de noden van uw bedrijf.

SapaThermic is een gedetailleerde thermische simulatiesoftware voor ramen, deuren, schuifsystemen en gordijngevels. Het programma kan worden gekoppeld aan SapaLogic of gebruikt worden als toepassing op zichzelf.

AVANTIS 75 TECHNISCHE DATA



Afmetingen

Min. aanzichtbreedte vast kader	50 mm
Min. aanzichtbreedte raam met naar binnen draaiende vleugel	89 mm
Min. aanzichtbreedte raam met naar buiten draaiende vleugel	99 mm
Min. aanzichtbreedte naar binnen draaiende deur	129 mm
Min. aanzichtbreedte naar buiten draaiende deur	129 mm
Min. aanzichtbreedte stijl	72 mm
Profieldiepte kader / Bouwdiepte	75 mm
Vleugeldiepte	85 mm
Max. raam (breedte x hoogte)	1600 x 2400 mm
Max. deur (breedte x hoogte)	1300 x 2500 mm

Beglazing

Hoogte glassponning	22 mm
Beglazing vast kader	4 - 60 mm
Beglazing vleugel	10 - 70 mm
Beglazingsmethode	droge beglazing met EPDM-dichtingen of silicone

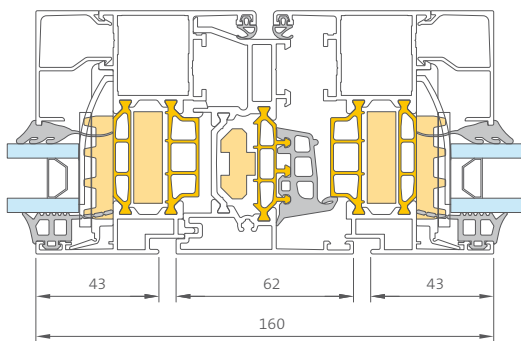
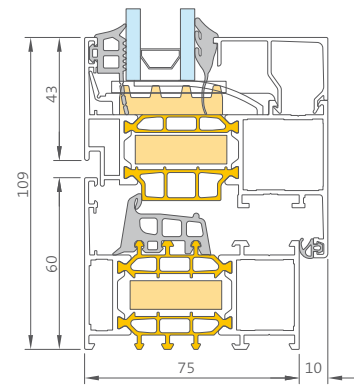
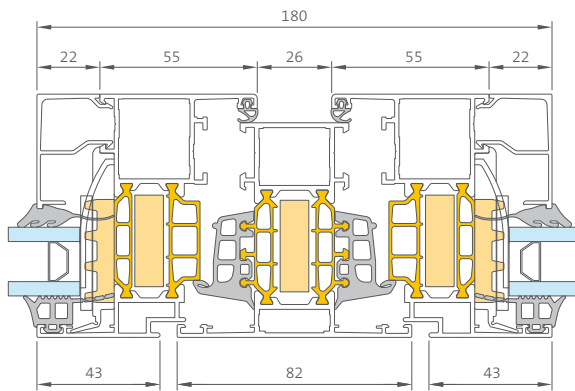
Prestatieniveau

Thermische onderbreking | kokervormige PA6.6 GF25 polyamidestrips van 40 mm

Thermische isolatie

	Basic:	$U_f = 2,0 - 2,5 \text{ W/m}^2\text{K}$	EN ISO 10077-2
	I:	$U_f = 1,8 - 1,9 \text{ W/m}^2\text{K}$	EN ISO 10077-2
	Sl:	$U_f = 1,1 - 1,9 \text{ W/m}^2\text{K}$	EN ISO 10077-2
	SHI:	$U_f = 0,92 - 1,7 \text{ W/m}^2\text{K}$	EN ISO 10077-2
Luchtdichtheid	4	600 Pa	EN 12207
Waterdichtheid	E1200	1200 Pa	EN 12208
Windweerstand, veiligheidstest	C5	2000 Pa, security 3000 Pa	EN 12210
Akoestische isolatie		$R_w (C;Ctr) = 50 (-2;-4) \text{ dB}$ (88.2/15/66.2)	EN ISO 717/1
Inbraakwerendheid		Klasse 2	EN 1627 – 1630

AVANTIS 75 TECHNISCHE TEKENINGEN



sapa:

buildingsystem

ARCHITECTURAL ALUMINIUM SOLUTIONS

Sapa Building System constructeur in uw regio

SAPA BUILDING SYSTEM

Service, from design to installation

Sapa Building System is één van de grootste leveranciers van aluminium bouwsystemen in Europa en maakt deel uit van de groep SAPA, de wereldleider op vlak van aluminium oplossingen. De hoofdactiviteit betreft de ontwikkeling en de verdeling van aluminium profielsystemen voor ramen, deuren, veranda's, gevels ea.

Onze vakbekwame schrijnwerkers zorgen voor een professionele samenstelling en plaatsing van de aluminium ramen. Bovendien werken wij nauw samen met de ontwerpers en bouwpartners en adviseren wij over de beste projectoplossing.

Ramen, deuren, schuifdeuren, gevels, veranda's, balustrades, poorten, zonwering en BIPV

SAPA BUILDING SYSTEM NV

- Industrielaan 17, BE-8810 Lichtervelde
T +32 (0)51 72 96 66 | F +32 (0)51 72 96 89
- Industriezone Roosveld 11, BE-3400 Landen
T +32 (0)11 69 03 11 | F +32 (0)11 83 20 04
- E info.be@sapagroup.com | www.sapa-ramen.be

Aluminium is ons vak.