



Gevels

Sapa Building System



Elegance 52 is een gordijngeselsysteem met diverse toepassingen, dat technologie en modern design combineert met de unieke eigenschappen van aluminium in de bouw. Voor elke toepassing wordt dezelfde basisstructuur gebruikt. Niettegenstaande de slanke aanzichtbreedte van 52 mm, biedt Elegance 52 geoptimaliseerde systemen aan met een hoge integratiegraad. Bij de ontwikkeling werd speciale aandacht besteed aan de bouwtechnische vereisten inzake sterkte en stabiliteit, evenals aan de gestelde eisen voor lucht-en waterdichtheid en windweerstand, maar ook thermische isolatie, productie, plaatsing en bouwaansluitingen.



Een waaier aan oplossingen

- » Elegance 52 heeft een slanke, elegante aanzichtbreedte van 52 mm. Alle stijlen en regels zijn beschikbaar in verschillende bouwdieptes en beantwoorden zo aan alle structurele eisen.
- » Elegance 52 is beschikbaar in verschillende versies, elk met hun specifieke eigenschappen:
 - Elegance 52 ST (standaard)
 - Elegance 52 HL (Horizontal Lining: horizontale afdekkap)
 - Elegance 52 IT (Italian window: structurele beglazing)
 - Elegance 52 IN (Industrial look: industriële look)
 - Elegance 52 FR (Fire Resistant: brandwerend)
 - Elegance 52 Burglary Resistant (inbraakwerend - klasse 2)
 - Elegance 52 SX
 - Elegance 52 SG (Structural Glazing: gekleefde buitenbeglazing)
 - Elegance 52 GF (Glazing Frame: buitenbeglazing met glaslijst)
- » Elegance 52 biedt verschillende oplossingen voor de verbinding met andere geveltoepassingen en bouwmaterialen en kan worden gebruikt in verticale of schuine toepassingen of voor daken. Het systeem kan tevens worden gecombineerd met de raam- en deurprofielen van Sapa Building System.

Productie en Installatie

- » De afwatering kan zowel door middel van het stijl-regelprincipe gebeuren, als per compartiment.
- » Specifiek ontwikkelde aluminium profielen of versterkingen uit staal kunnen in de stijlen worden geïntegreerd om meer stevigheid te bieden bij uitzonderlijk grote overspanningen. Zodoende wordt een continue stijlverbinding, evenals een stevige verankering verzekerd.
- » Systeem met droge beglazing met behulp van EPDM-dichtingen.
- » Alle raam- en deursystemen van Sapa Building System hebben speciaal ontwikkelde accessoires om de integratie in het geselsysteem te vereenvoudigen.
- » Afhankelijk van de toepassing is een stijl-stijl of een stijl-regel verbinding mogelijk. Montage van de regels kan door middel van T-verbinders of T-stukken die voorzien zijn van een veer voor frontale montage van de regels. Voor toepassingen waar extra stevigheid voor de regels vereist is, biedt een bewerkte stijl de oplossing.
- » Speciaal voor de Elegance 52-serie ontworpen ponsmachines verzekeren een accurate en snelle prefabricatie van de afwateringsgaten en bewerkingen van de stijl.
- » Boorkalibers vereenvoudigen de plaatsing van de bevestigingsstukken bij voormontage van het systeem.

Elegance 52 ST is het standaard gevelsysteem met thermische onderbreking, dat tal van mogelijkheden biedt op vlak van design d.m.v. stijlen en esthetische afdekkappen. De ST-versie biedt een oplossing voor verticale en schuine toepassingen, lichtstraten en daken, en kan tevens worden toegepast bij facetgevels.

Elegance 52 ST



Systeemspecificaties

- » Beglazing/panelen: dikte van 4 tot 50 mm.
- » Het systeem kan zelfdragend zijn of gebruikt worden in combinatie met een draagstructuur.
- » Elegance 52 ST is ontworpen om uitzetting door de warmte te ondervangen, met de garantie van een perfecte waterdichtheid en windweerstand
- » Testresultaten: AE 750 (EN 12152); RE 750 (EN 12154); 3000 Pa (EN 13116)

Design

- » De combinatie van verschillende afdekkappen voor horizontale en verticale toepassingen zorgt voor tal van mogelijkheden op vlak van design.
- » Ook voor de stijl- en regelprofielen zijn verschillende designs mogelijk zodat er plaats is voor creativiteit in het ontwerp. Stijl en regel kunnen aan de binnenzijde in hetzelfde vlak liggen of juist niet, om het verticale aspect van het geheel te benadrukken.
- » Voor hoekstijlen van 90° en variabele hoeken werden elegante oplossingen voorzien.

Afmetingen

| | |
|------------------------------|-------------------------------|
| Aanzichtbreedte | 52 mm |
| Stijl | 41 - 273 mm |
| Traagheidsmoment (lxx: wind) | 9,57 - 1649,7 cm ⁴ |
| Regel | 22,5 - 199 mm |
| Traagheidsmoment (lxx: wind) | 3,67 - 515,84 cm ⁴ |
| Traagheidsmoment (lyy: glas) | 1,09 - 53,03 cm ⁴ |

Beglazing

| | |
|-------------------|-------------------------------------|
| Dikte beglazing | 4 - 50 mm |
| Beglazingsmethode | droge beglazing met EPDM-dichtingen |

Prestatieniveau

| | | |
|-------------------------|--|-----------|
| Thermische onderbreking | | 4 - 36 mm |
| Thermische isolatie | $U_m, U_t = 1,7 \text{ W/m}^2\text{K} - 3,8 \text{ W/m}^2\text{K}$ | EN 13947 |
| Luchtdichtheid | AE 750 | EN 12152 |
| Waterdichtheid | RE 750 | EN 12154 |
| Windweerstand | 3000 Pa | EN 13116 |

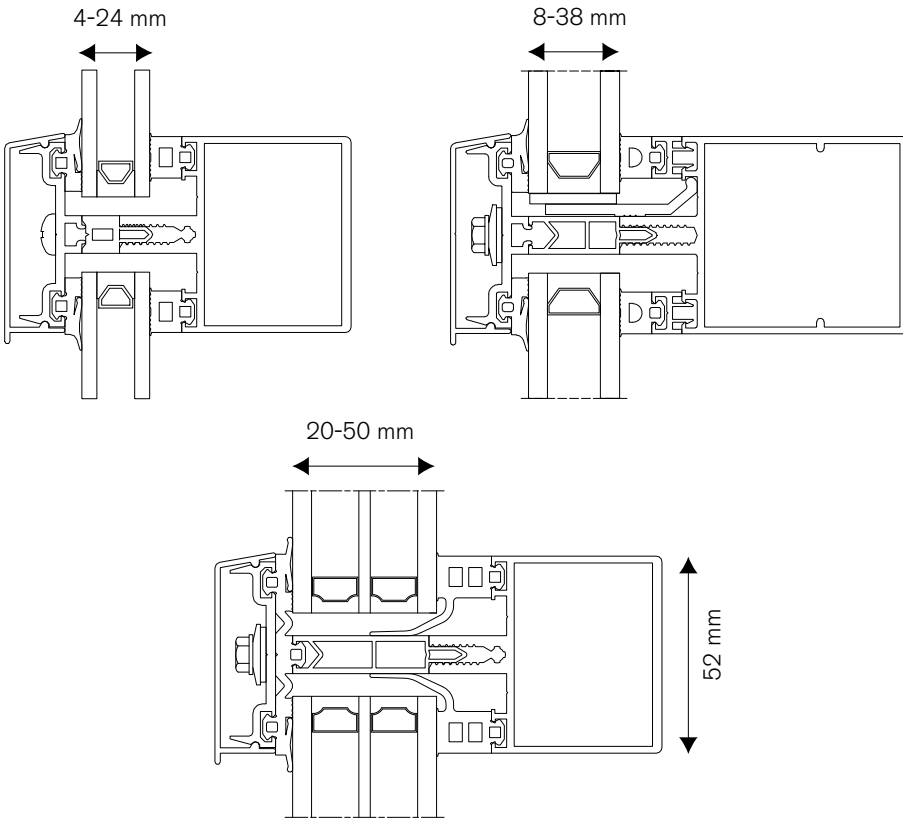
Akoestische isolatie:

| | |
|---------------------|--------------------------------------|
| met glas 6/15/4 | $R_w(C;C_{tr}) = 34(0;-2)\text{dB}$ |
| met glas 10/15/6 | $R_w(C;C_{tr}) = 36(-1;-2)\text{dB}$ |
| met glas 12/16/44,2 | $R_w(C;C_{tr}) = 42(-2;-5)\text{dB}$ |

| | | |
|--------------|----------|---------|
| Schokproeven | klasse 5 | EN14019 |
|--------------|----------|---------|



Thermische mogelijkheden

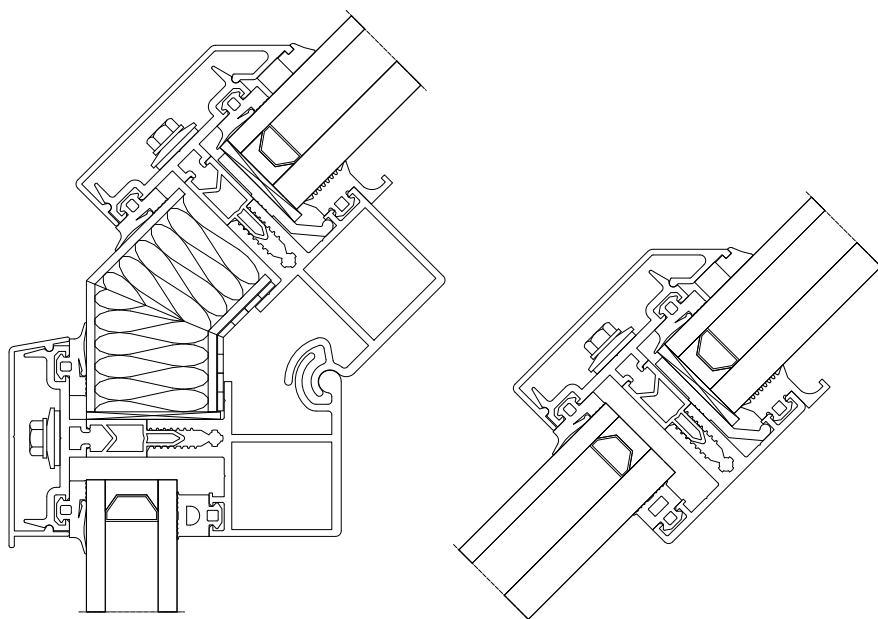


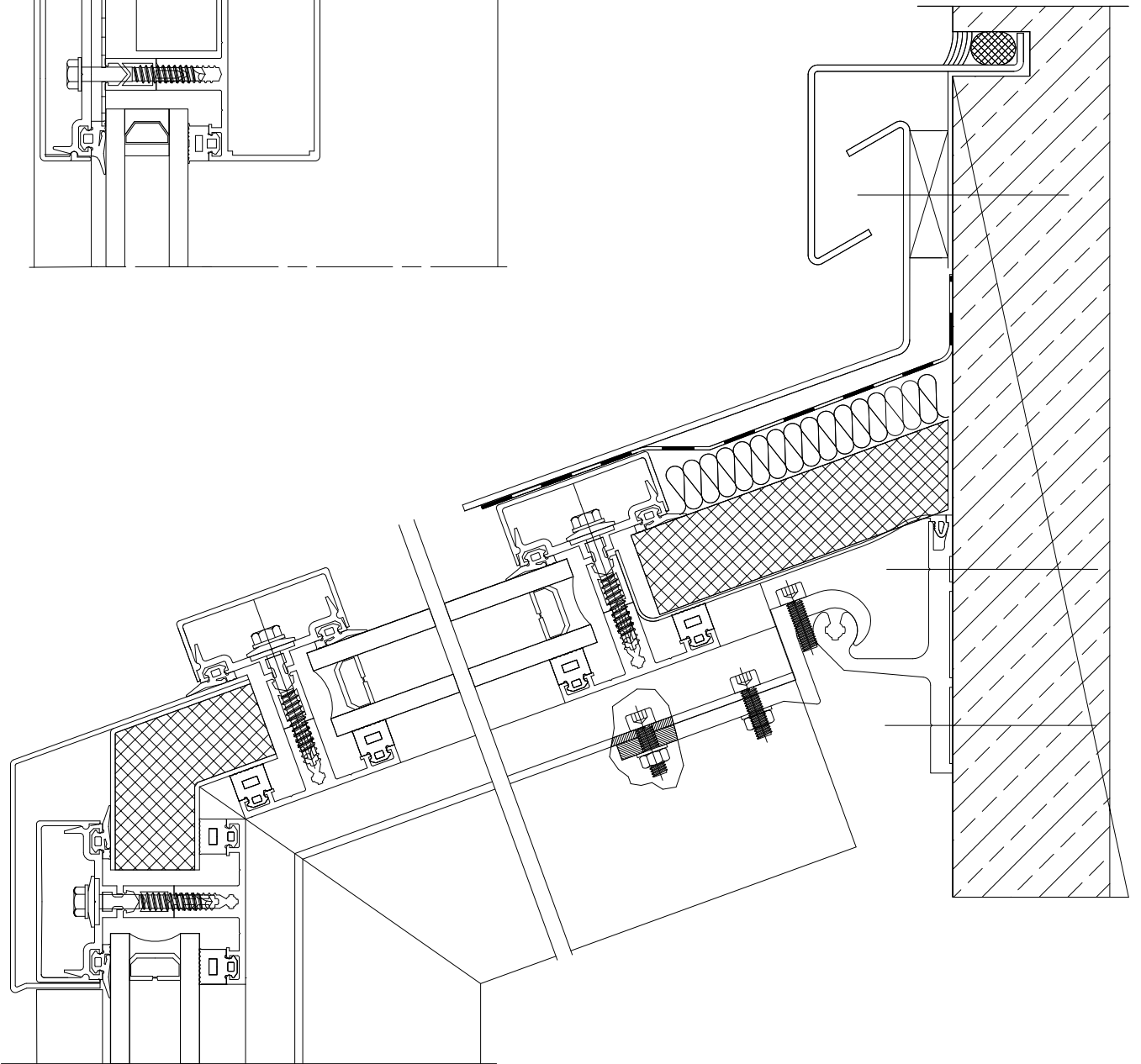
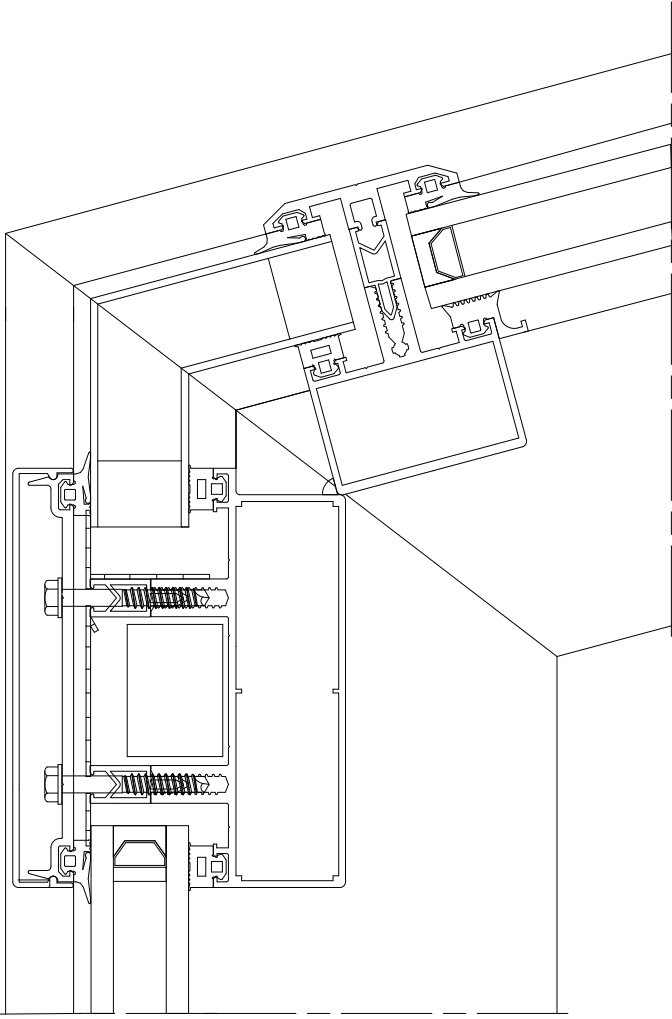
Elegance 52 biedt oplossingen voor verticale en schuine toepassingen, lichtstraten en daken.

Elegance 52 daktoepassingen

Systemspecificaties

- » Levert passieve zonne-energie
- » Verschillende beglazingsmogelijkheden
- » Goede prestaties
- » Degelijk afwateringssysteem

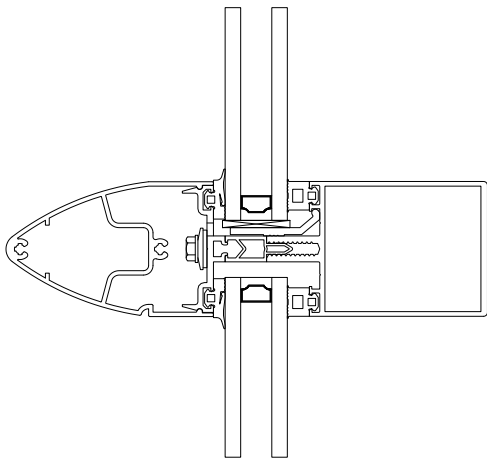
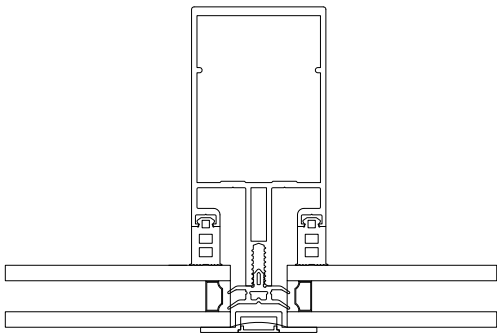
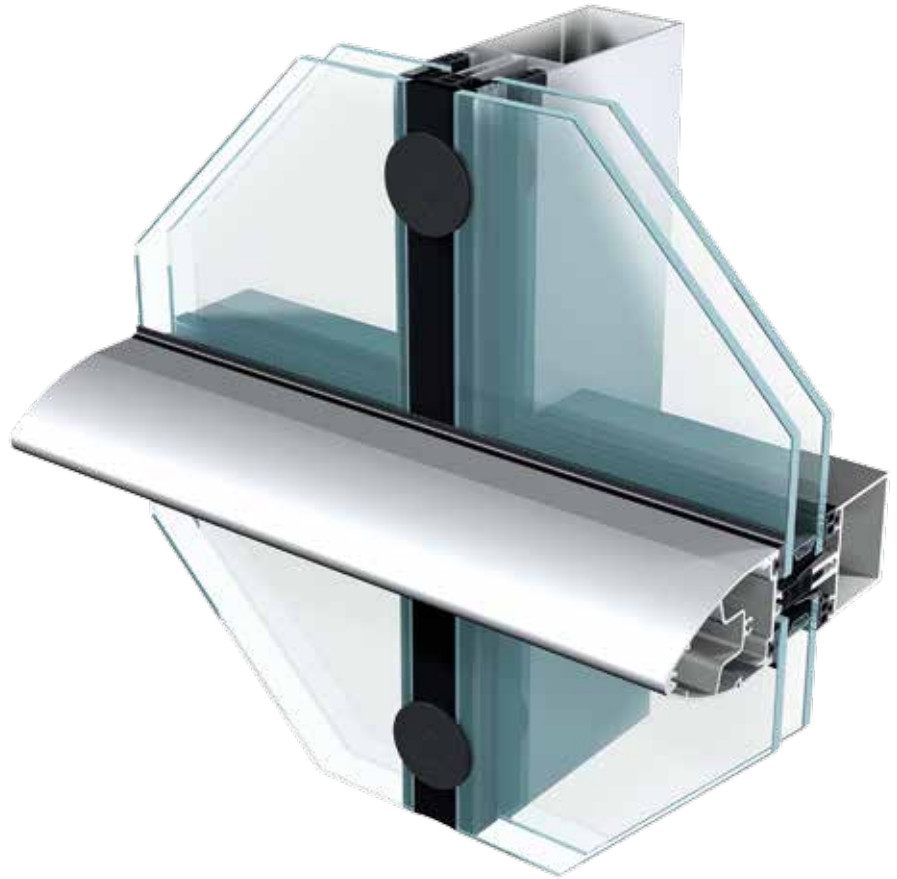




Elegance 52 HL

Elegance 52 HL is gebaseerd op de basisstructuur van Elegance 52 ST en biedt een specifieke oplossing voor toepassingen waarbij de nadruk wordt gelegd op een horizontale belijning. Er wordt namelijk geen gebruik gemaakt van een traditionele verticale afdekkap, maar van een bevestigingsprofiel dat verdekt achter een discreet afwerkingsrubber wordt geplaatst. Dit verdekt profiel staat borg voor een stabiele aansluiting van het glas tegen de structuur; de dichting verbergt deze verticale bevestiging.

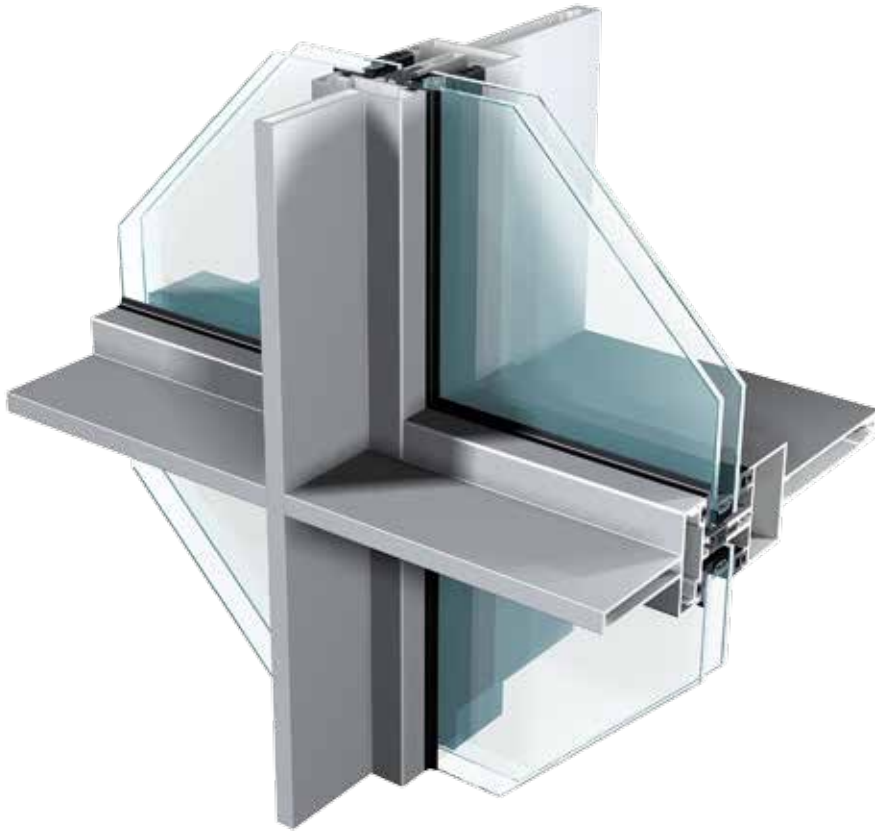
De decoratieve horizontale afdekkappen zijn in diverse vormen beschikbaar, waardoor deze perfect passen bij de stijl van het gebouw.





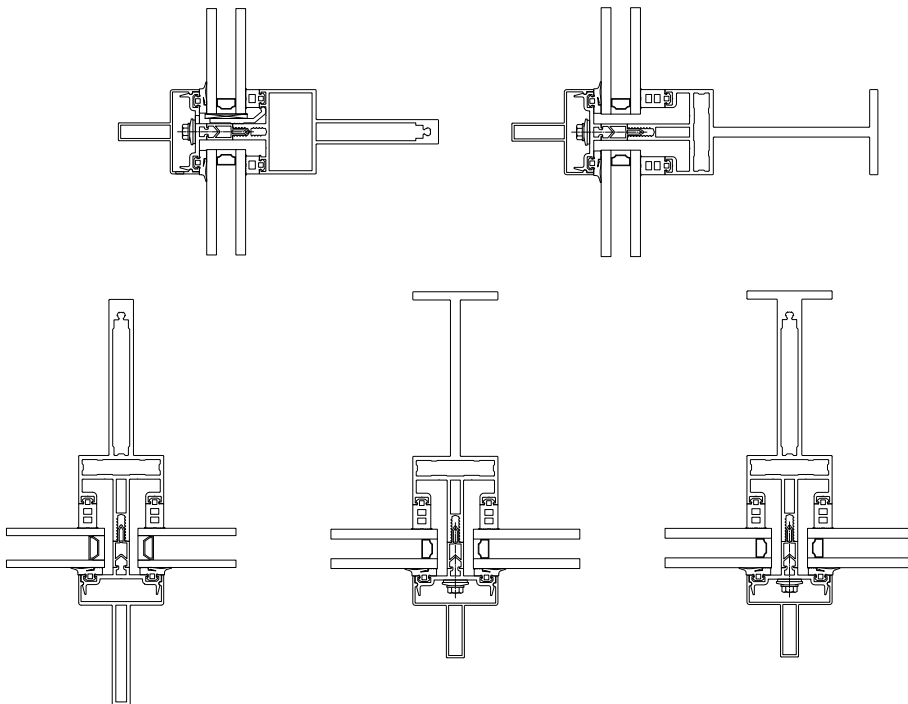


Elegance 52 IN



Met betrekking tot de afwatering, de koppeling, de productie en de thermische isolatie maakt Elegance 52 IN gebruik van dezelfde principes als Elegance 52 ST, maar de IN-versie is uitgerust met specifieke stijlen en regels om aan de binnenzijde het effect van een slank design te creëren. De verankerings- en uitzettingsoplossingen die daaruit voortvloeien, werden mee opgenomen.

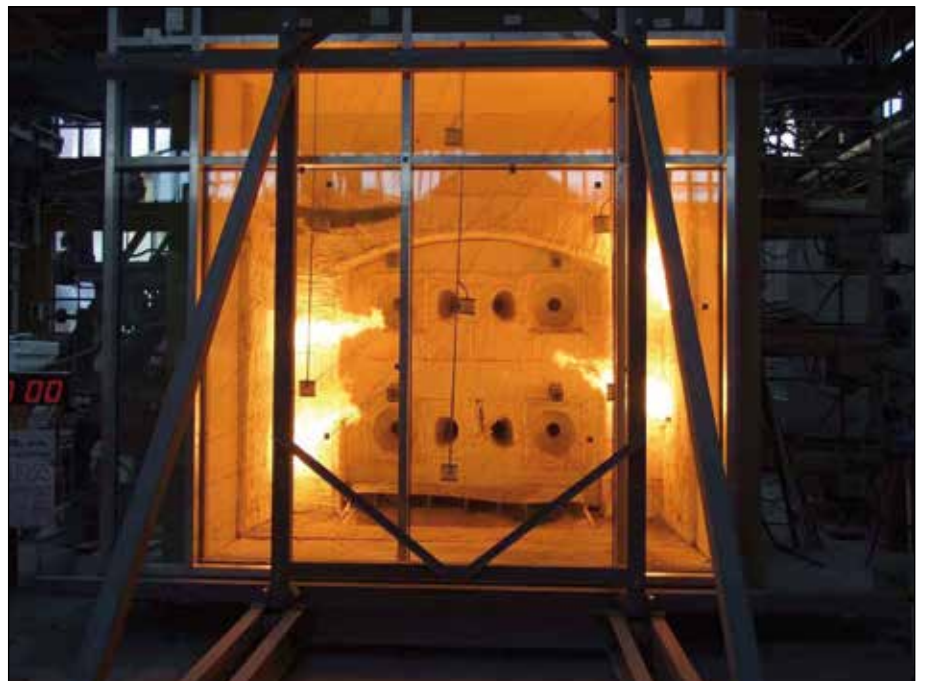
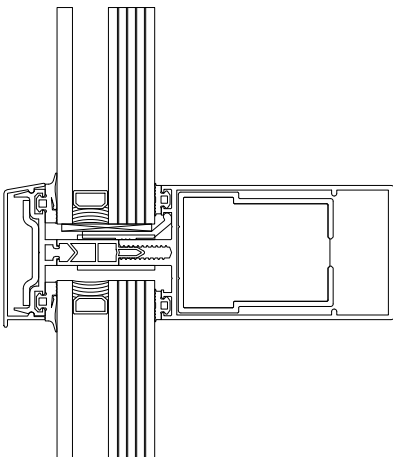
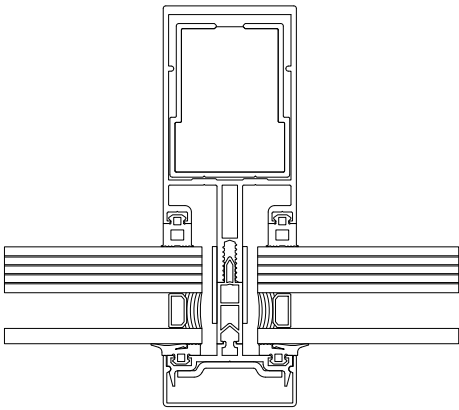
Daar waar Elegance 52 ST uitgerust is met buisprofielen, hebben de profielen van Elegance 52 IN een I- of T-vorm. Voor de buitenzijde is er een ruime keuze aan klemlijsten en afdekkappen uit de standaard gevel Elegance 52 ST.



Gordijngevels moeten niet alleen sterk zijn en een slank aanzicht hebben, maar in sommige gevallen ook brandwerend zijn. Sapa Building System heeft al deze karakteristieken gebundeld in het systeem Elegance 52 FR. Gebouwen worden veelal in compartimenten verdeeld om het brandrisico te beperken, de verspreiding van het vuur te verhinderen en de rookontwikkeling tegen te gaan. Op die manier zijn ook de aanpalende compartimenten en/of gebouwen voor een langere tijd gevrijwaard. Een brandveilige gevel verhoogt niet alleen de waarde maar ook de veiligheid van het gebouw.

Elegance 52 FR is gebaseerd op de standaardstructuur van Elegance 52 ST met toevoeging van complementaire profielen en accessoires in het systeem die de brandwerendheid verzekeren. Er is dan ook optisch geen verschil tussen brandwerende (FR) en niet-brandwerende (ST) gevels. Een combinatie van complementaire afdichtingsstrips, stalen klemstukken, koelstrips en brandwerende beglazing zorgen voor de EI30 classificatie. Elegance 52 FR is een degelijk en thermisch onderbroken systeem met als gevolg dat niet alleen het vuur zelf maar ook de hitte wordt buitengehouden voor minstens 30 minuten.

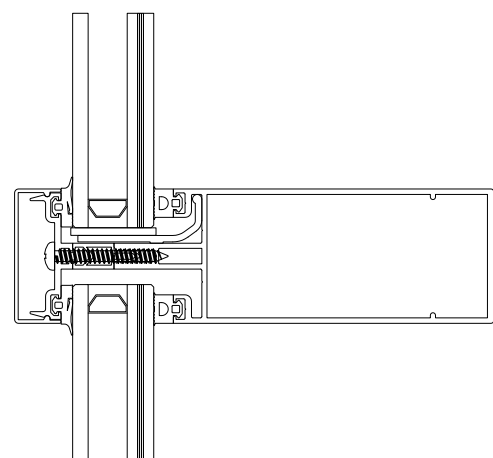
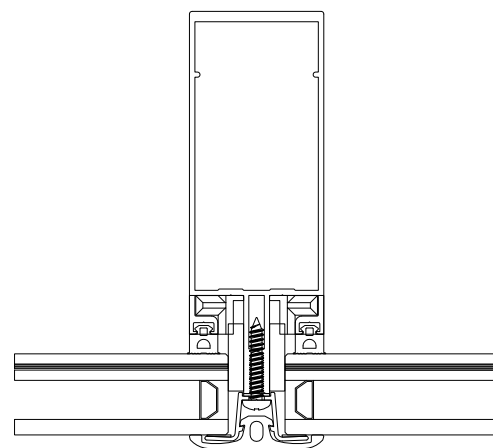
Elegance 52 FR



Elegance 52 Inbraakwerend (WK2 - EN1627)



Het inbraakwerende (klasse 2) Elegance 52-systeem werd ontwikkeld om tegemoet te komen aan de bijzondere veiligheidsvereisten voor gebouwen in specifieke sectoren. Niettegenstaande de slanke aanzichtbreedte is het een robuust systeem dat een doeltreffende bescherming biedt tegen inbraak. De speciale sluitingen voorkomen namelijk dat het glas of het paneel door inbrekers kan worden verwijderd. Het gebruik van de verschillende afdekkappen en kleurmogelijkheden blijft mogelijk waardoor er aan het design aan de buitenzijde geen afbreuk wordt gedaan.

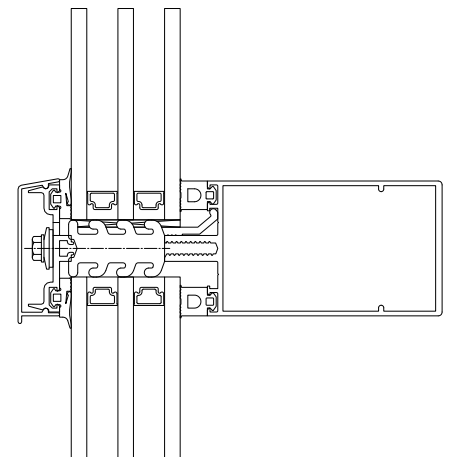
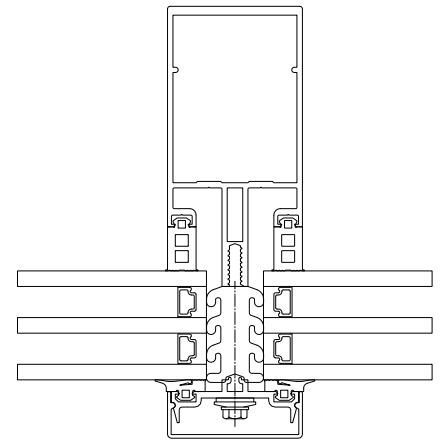




Elegance 52 SI



Dankzij een innovatieve isolatietechnologie voldoet het modulaire Elegance 52 SI-systeem (Super Isolerend) aan de hoogste normen op vlak van thermische isolatie en zo ook aan de huidige normen voor energiebesparing. De minimale warmteverliezen in het gebouw zorgen voor een lager totaal energieverbruik, waardoor positief wordt bijgedragen aan ons milieu. Het systeem heeft tevens een sterk geluidsisolerend vermogen.



Prestatieniveau

| | | |
|---------------------|--|----------|
| Thermische isolatie | $U_m, U_t = 1,1 \text{ W/m}^2\text{K} - 1,6 \text{ W/m}^2\text{K}$ | EN 13947 |
| Luchtdichtheid | A4 | EN 12152 |
| Waterdichtheid | RE1200 | EN 12154 |
| Windweerstand | 1600 Pa, veiligheidsoverdruk 2400 Pa | EN 13116 |

Deze informatie is louter indicatief. Voor meer informatie, gelieve contact op te nemen met uw lokaal Sapa Building System filiaal.

$U_{cw} < 1,0 \text{ W/m}^2\text{K}$

(glas $U_g = 0,7 \text{ W/m}^2\text{K}$, afmetingen van het raamelement 1.400 x 1.600 mm)

Elegance 52 IT is een uitzetakraam, dat speciaal werd ontwikkeld om een aluminium raam met minimale aanzichtbreedte te integreren in de Elegance 52 ST en HL-gevelsystemen. Een belangrijk pluspunt is dat de opengaande delen nauwelijks van de vaste kunnen worden onderscheiden.

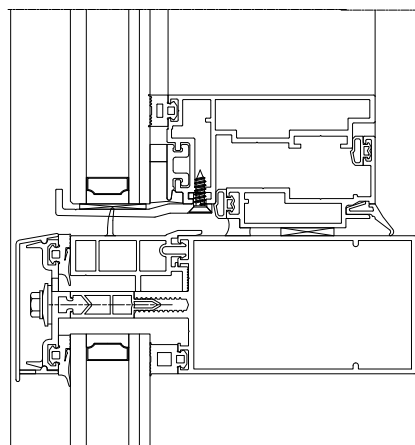
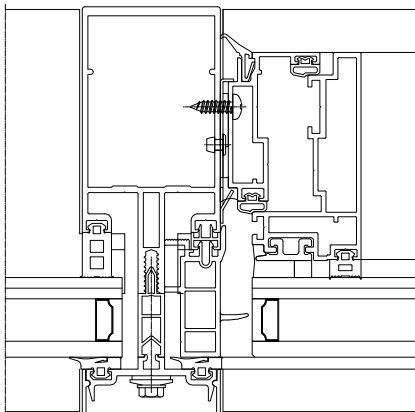
Systemspecificaties

- » Structurele beglazing. Glasdikte van 20 tot 30 mm.
- » Plaatselijk aangebrachte glashouders beveiligen het element.
- » Water kan zowel door middel van het stijlregelprincipe als per compartiment afgevoerd worden.
- » Combinatie van dichtingen zorgt voor een perfecte waterdichtheid en windweerstand
- » Maximale hoogte van de vleugel is 2 meter.

Alternatief

- » Het is mogelijk om alle standaard raam- en deursystemen van Sapa Building System te integreren in de Elegance 52 ST en HL-gevelsystemen door gebruik te maken van speciale kaderprofielen en aangepaste accessoires.

Elegance 52 IT



Prestatieniveau uitzetakraam

| | | |
|----------------|----|----------|
| Luchtdichtheid | 4 | EN 12207 |
| Waterdichtheid | 9A | EN 12208 |
| Windweerstand | C2 | EN 13210 |

Deze informatie is louter indicatief. Voor meer informatie, gelieve contact op te nemen met uw lokaal Sapa Building System filiaal.





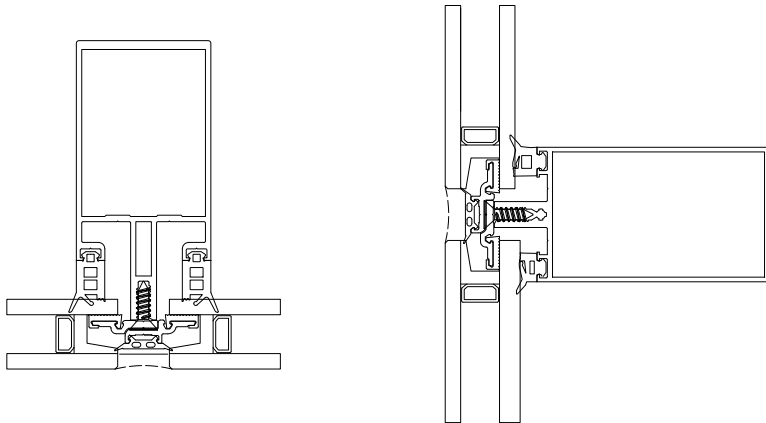


Elegance 52 SX



Elegance 52 SX is een structureel geklemd aluminium gevelsysteem, waarbij het glas rechtstreeks op de standaardstructuur van Elegance 52 ST wordt vastgeklemd met behulp van verborgen klemlijsten. Het ingevoegde klemprofiel tussen de dubbel beglaasde vlakken biedt de ruimte om de klemlijsten in te voegen, die rechtstreeks in de centrale gleuf van de stijlen en regels worden vastgeschroefd.

Elegance 52 SX is een voordelig alternatief voor de traditionele structureel beglaasde gevels, omwille van het egale uitzicht.



Prestatieniveau

| | | |
|---------------------|---|----------|
| Thermische isolatie | $U_j = 8,6 \text{ W/m}^2\text{K}$ ($U_g = 1,1 \text{ W/m}^2\text{K}$) | EN 13947 |
| Luchtdichtheid | A4 | EN 12152 |
| Waterdichtheid | R7 | EN 12154 |
| Windweerstand | 900 Pa, veiligheidsoverdruk 1579 Pa | EN 13116 |
| Schokweerstand | E5/I5 | EN 13049 |

Deze informatie is louter indicatief. Voor meer informatie, gelieve contact op te nemen met uw lokaal Sapa Building System filiaal.



Voor een structurele gevel stelt Sapa Building System Elegance 52 SG voor, waarbij de beglazing op de basisstructuur van Elegance 52 ST verlijmd wordt. Het systeem biedt een oplossing voor combinaties van vaste en/of opengaande delen zonder zichtbaar aluminium profiel aan de buitenzijde, zowel in vlakke toepassingen als in toepassingen in facet. Bovendien is er dankzij het geïntegreerd uitzetakraam geen zichtbaar onderscheid tussen de opengaande en de vaste delen.

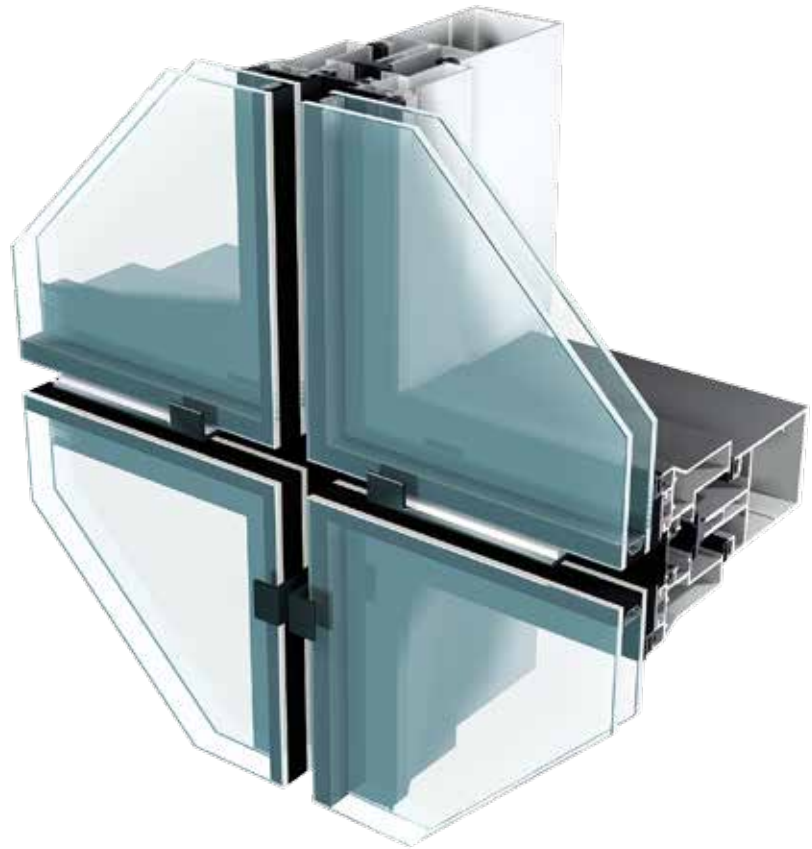
Systeemspecificaties

- » Er zijn er geen afdekkappen wat resulteert in een perfect egaal en homogeen oppervlak, met een minimale aanzichtbreedte (20 mm).
- » Beglazingsdikte van 24 tot 28 mm.
- » De maximale afmeting van een paneel is 870 x 1500 mm (breedte x hoogte).
- » Naast glaspanelen kunnen ook andere types panelen worden gebruikt.
- » Verschillende EPDM-dichtingen bieden een maximale dichtheid en akoestische isolatie.
- » Veiligheidsklemmen.
- » De verscheidenheid van stijlprofielen biedt een antwoord op alle eisen inzake inertie en design. Stijl- en regelprofielen liggen aan de binnenzijde niet noodzakelijk in een zelfde vlak.

Productie

- » De stijl- en regelprofielen zijn doorgaans verbonden door het stijl-stijlprincipe. Wanneer extra stevigheid van de regel vereist is, wordt een bewerkt stijlprofiel gebruikt. Systeemspecifieke verbindingstukken maken een eenvoudige installatie mogelijk en garanderen de waterdichtheid.
- » Het glas is structureel verlijmd op een geanodiseerd profiel in de vleugel. De verlijming van het glas op het profiel wordt uitgevoerd door gespecialiseerde en erkende bedrijven.
- » De vleugelprofielen worden gemonteerd met behulp van verbindingshoeken met excentrische nok- of pershoeken.
- » Na montage van de middenstijlen worden de verschillende panelen geplaatst en overall vastgemaakt met verbindingstukken. Indien nodig kunnen de panelen weer worden gedemonteerd.

Elegance 52 SG



Afmetingen

| | |
|-----------------------------------|-------------------------------|
| Aanzichtbreedte binnen | 52 mm |
| Aanzichtbreedte buiten | 20 mm |
| Stijl | 41 - 273 mm |
| Traagheidsmoment (lxx: wind) | 9,57 - 923,84 cm ⁴ |
| Regel | 36 - 167 mm |
| Traagheidsmoment (lxx: wind) | 4,15 - 308,02 cm ⁴ |
| Traagheidsmoment (lyy: beglazing) | 7,29 - 43,74 cm ⁴ |

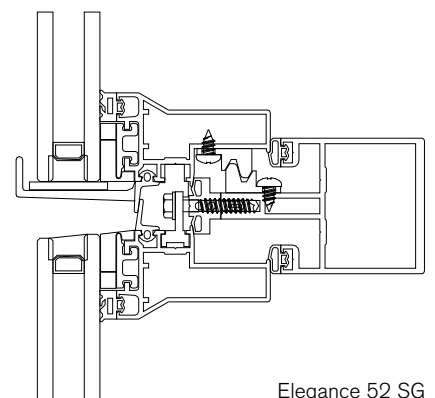
Beglazing

| | |
|---|-----------------------|
| Beglazingsdikte | 24 - 28 mm |
| Beglazingsmethode | structurele beglazing |
| Technische goedkeuring Europa (ATE) 52G01 | in aanvraag |

Prestatieniveau

| | | |
|-------------------------|---------|------------|
| Thermische onderbreking | 14,8 mm | |
| Luchtdichtheid | 600 Pa | XP P28-004 |
| Waterdichtheid | 600 Pa | XP P28-004 |
| Windweerstand | 1200 Pa | XP P28-004 |

Deze informatie is louter indicatief. Voor meer informatie, gelieve contact op te nemen met uw lokaal Sapa Building System filiaal.





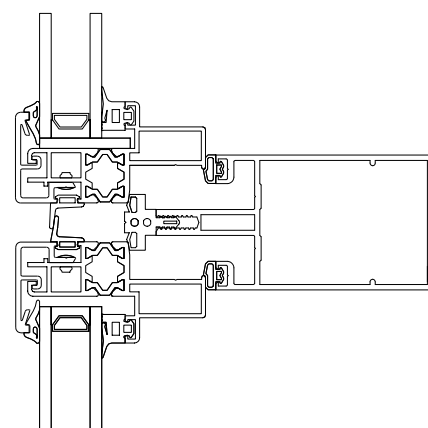
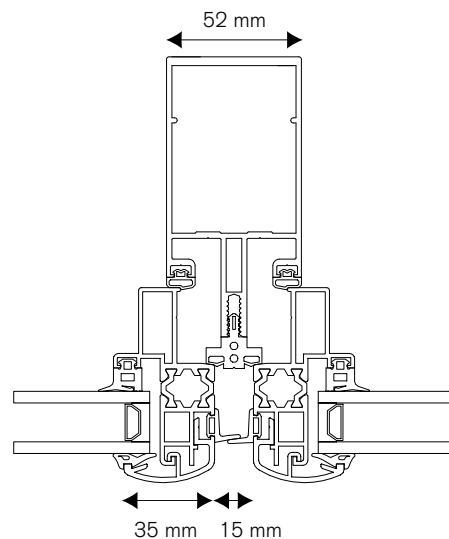
Elegance 52 GF



Elegance 52 GF is een gevelsysteem dat gebaseerd is op het principe van Elegance 52 SG. De beglazing is echter niet verlijmd, maar wordt vastgemaakt met behulp van glaslatten. Bij dit systeem wordt het glas door het aluminium profiel vastgehouden als in een fotolijst: elk paneel staat op zich, maar is tegelijk geïntegreerd in de hele gevel.

Systeemspecificaties

- » Oplossingen mogelijk voor vaste en naar buiten opendraaiende panelen.
- » Twee designmogelijkheden voor glaslatten.
- » Beglazing van 20 tot 30 mm.
- » De maximale afmeting van een paneel is 900 x 1.500 mm (breedte x hoogte).
- » Thermisch onderbroken panelen leiden tot een lager totaal energieverbruik.
- » De panelen worden volledig geprefabriceerd in de werkplaats en vervolgens op de bouwplaats in de structuur gemonteerd.



Prestaties

| | | |
|----------------|--------|----------|
| Luchtdichtheid | A2 | EN 12152 |
| Waterdichtheid | R5 | EN 12154 |
| Windweerstand | 800 Pa | EN 13116 |

Deze informatie is louter indicatief. Voor meer informatie, gelieve contact op te nemen met uw lokaal Sapa Building System filiaal.

Sapa Building System, een divisie van de Zweedse groep Sapa, is één van de voornaamste leveranciers van aluminium profielsystemen voor schrijnwerk in Europa. De hoofdactiviteit betreft de ontwikkeling en de verdeling van aluminium profielsystemen. Sapa Building System streeft ernaar om optimale systemen en projectoplossingen op de markt te brengen die een concrete meerwaarde bieden voor constructeurs, architecten, promotoren en particuliere bouwheren.

Ramen en Deuren

Schuifsystemen

Gevels

Veranda's

Balustrades, poorten e.a.

BIPV

De Sapa Building System constructeur in uw regio

Sapa Building System NV

Postadres Industrielaan 17, BE-8810 Lichtervelde Tel. +32 51 72 96 66 Fax +32 51 72 96 89
Postadres Industriezone Roosveld 11, BE-3400 Landen Tel. +32 11 69 03 11 Fax +32 11 83 20 04
E-mail info.be@sapagroup.com Website www.sapabuildingsystem.be

sapa:
buildingsystem
ARCHITECTURAL ALUMINIUM SOLUTIONS